



UNIVERSIDADE FEDERAL DE LAVRAS  
Pró-Reitoria de Gestão e Desenvolvimento de Pessoas - PRGDP  
Câmpus Universitário – Caixa Postal 3037  
37200-000 – Lavras (MG)

**CONCURSO PÚBLICO – EDITAL PRGDP nº 71/2016**

**PROVAS PARA O CARGO DE NÍVEL E  
ENGENHEIRO CIVIL**

**DIA: 25/9/2016**

**ESTE CADERNO CONTÉM PROVAS DE:  
LÍNGUA PORTUGUESA (QUESTÕES 1 A 10)  
MATEMÁTICA (QUESTÕES 11 A 20)  
LEGISLAÇÃO (QUESTÕES 21 A 35)  
CONHECIMENTO ESPECÍFICO (QUESTÕES 36 A 70)**

**INSTRUÇÕES:**

**Após a autorização do(a) aplicador(a), abra o caderno e confira-o, conforme as instruções abaixo:**

- Cada questão contém 4 (quatro) alternativas de resposta. Apenas 1 (uma) alternativa responde à questão.
- O formulário de respostas deverá ser preenchido conforme as instruções contidas no próprio formulário e assinado apenas no espaço reservado para esse fim.
- Não será permitido o empréstimo de qualquer tipo de material entre os(as) candidatos(as), durante a realização da prova. Caso haja necessidade, o(a) candidato(a) deverá chamar o(a) aplicador(a).

**ATENÇÃO!**

- O não cumprimento das instruções poderá acarretar a eliminação do(a) candidato(a).
- O tempo de duração da prova é de 4 (quatro) horas e **INCLUI** o preenchimento do formulário de respostas.
- A interpretação das questões faz parte da prova.
- Este caderno será **obrigatoriamente** devolvido ao(à) aplicador(a), ao final da prova. O(a) candidato(a) deverá apenas destacar a contracapa, na qual se encontra o rascunho do gabarito, no qual não poderá haver nenhuma anotação extra.
- A devolução do formulário de respostas e do caderno de provas é de inteira responsabilidade do(a) candidato(a).
- Qualquer irregularidade deverá ser comunicada ao(à) aplicador(a).

**Boa Prova!**

LÍNGUA PORTUGUESA (QUESTÕES 1-10)

INSTRUÇÃO: Leia o texto 1 para responder às questões de 1 a 5

TEXTO 1

TER MAIS E TER MENOS

1 Vários leitores me escreveram para acusar os "tempos modernos", em que "ter" é mais importante do que  
2 "ser".

3 Hoje, o que temos nos define, à condição, claro, de ostentá-lo o suficiente para que os outros saibam:  
4 constatando nossos "bens", eles reconheceriam nosso valor social. Essa seria a razão da cobiça de todos e, em última  
5 instância, da facilidade com a qual todos nos tornamos criminosos.

6 A partir dessa constatação, alguns de meus correspondentes tentam explicar uma diferença entre ricos e  
7 pobres em matéria de crime. O argumento básico funciona mais ou menos assim: 1) para ser alguém, na nossa  
8 sociedade, é preciso ter e ostentar bens, 2) quem vale menos na consideração social (o desfavorecido, o excluído, o  
9 miserável) teria um anseio maior de conquistar aqueles bens que aumentariam seu valor aos olhos dos outros. Em  
10 suma, precisamos ter para ser – e, se formos pouco relevantes ou invisíveis socialmente, só poderemos querer ter  
11 mais e com mais urgência.

12 À primeira vista, faz sentido. Mas, antes de desenvolver o raciocínio, uma palavra em defesa da  
13 modernidade. Tudo bem, uma sociedade em que as diferenças são decididas pelo "ter" (vale mais quem tem mais)  
14 pode parecer um pouco sórdida. Acharíamos mais digna uma sociedade na qual valeria mais quem "é" melhor, não  
15 quem acumulou mais riquezas.

16 O problema é que, em nosso passado recente, as sociedades organizadas pelo "ser" já existiram, e não  
17 foram exatamente sociedades para onde a gente voltaria alegremente – eu, ao menos, não gostaria de voltar para  
18 lá. Geralmente, uma sociedade organizada pelo "ser" é uma sociedade imóvel. Por exemplo, no antigo regime, você  
19 podia nascer nobre, perder todos os bens de sua família, inclusive a honra, e continuaria nobre, porque você já era  
20 nobre. Inversamente, você podia nascer numa sarjeta urbana e enriquecer pelo seu trabalho ou pela sua sabedoria,  
21 e nem por isso você se tornaria nobre, porque você não o era. Ou seja, em matéria de mobilidade social, as  
22 sociedades nas quais o que importa é o "ser" são sociedades lentas, se não paradas, e as sociedades nas quais o que  
23 importa é o "ter" são sociedades nas quais a mudança é possível, se não encorajada.

24 É bom lembrar disso quando criticamos nossa "idolatria" consumista ou nossa vaidade. Podemos sonhar  
25 com uma sociedade organizada pelas qualidades supostamente intrínsecas a cada um (haveria os sábios, os  
26 generosos, os fortes etc.), mas a alternativa real a uma sociedade do "ter" são sociedades em que castas e dinastias  
27 exercem uma autoridade contra a qual o indivíduo não pode quase nada. Voltemos agora à observação de que,  
28 numa sociedade do "ter" como a nossa, os que têm menos seriam, por assim dizer, famintos – e, portanto,  
29 propensos a querer a qualquer custo. Eles recorreriam ao crime porque sua dignidade social depende desse "ter" –  
30 para eles, ter (como navegar) é preciso.

31 Agora, o combustível de uma sociedade do "ter" é uma mistura de cobiça com vaidade. Por cobiça,  
32 preferimos os bens materiais a nossas eventuais virtudes, mas essa cobiça está a serviço da vaidade. A riqueza que  
33 acumulamos não vale "em si", ela vale para ser vista e reconhecida pelos outros: é a inveja deles que afirma nossa  
34 desejada "superioridade". Em outras palavras, os bens que desejamos são indiferentes; o que importa é o  
35 reconhecimento que esperamos receber graças a eles. Por consequência, nenhum bem pode nos satisfazer, e a  
36 insatisfação é parte integrante de nosso modelo cultural.

37 Não é que estejamos insatisfeitos porque nos falta alguma coisa (aí seria fácil, bastaria encontrá-la). Somos  
38 (e não estamos) insatisfeitos porque o reconhecimento dos outros é imaterial, difícil de ser medido e nunca  
39 suficiente. A procura por bens é infinita ou, no mínimo, indefinida, como é indefinida a procura pelo reconhecimento  
40 dos outros. Os bens que conquistamos (roubando ou não, tanto faz) não estabelecem nenhum "ser", apenas  
41 alimentam, por um instante, um olhar que gratificaria nossa vaidade.

42 Não existe uma acumulação a partir da qual nós nos sentiríamos ao menos parcialmente acalmados em  
43 nossa busca por esse reconhecimento. Ao contrário, é provável que a cobiça e a vaidade cresçam com o "ter". Ou  
44 seja, é bem possível que a tentação do crime seja maior para quem tem mais do que para quem tem menos.

Contardo Calligaris

Disponível em: <<http://www1.folha.uol.com.br/colunas/contardocalligaris/2015/05/1634384-ter-mais-e-ter-menos.shtml>>.

Acesso em: 29 jul. 2016. (Adaptado).

## QUESTÃO 1

Em relação às ideias apresentadas pelo texto, é **INCORRETO** afirmar que:

- (A) O valor de um indivíduo é determinado historicamente pela sociedade.
- (B) O reconhecimento social está atrelado aos bens que uma pessoa acumula.
- (C) A riqueza acumulada serve para evidenciar a superioridade de um indivíduo.
- (D) A criminalidade advém da ganância exacerbada de um indivíduo menos abastado.

## QUESTÃO 2

Há, no texto, um conjunto de palavras cujo significado depende da enunciação, ou seja, da situação em que o texto foi produzido. Entre as alternativas abaixo, assinale aquela que indica um termo que **NÃO** evidencia a situação comunicativa:

- (A) “hoje” (Linha 3).
- (B) “eu” (Linha 17).
- (C) “você” (Linha 18).
- (D) “isso” (Linha 21).

## QUESTÃO 3

As expressões sublinhadas apresentam o posicionamento argumentativo do autor, **EXCETO**:

- (A) “Hoje, o que temos nos define, à condição, claro, de ostentá-lo o suficiente para que os outros saibam: constatando nossos “bens”, eles reconheceriam nosso valor social.” (Linhas 3-4).
- (B) “Em outras palavras, os bens que desejamos são indiferentes; o que importa é o reconhecimento que esperamos receber graças a eles.” (Linhas 34-35).
- (C) “Não é que estejamos insatisfeitos porque nos falta alguma coisa (aí seria fácil, bastaria encontrá-la).” (Linha 37).
- (D) “Os bens que conquistamos (roubando ou não, tanto faz) não estabelecem nenhum “ser”, apenas alimentam, por um instante, um olhar que gratificaria nossa vaidade.” (Linhas 40-41).

## QUESTÃO 4

Leia as proposições sobre a função linguístico-discursiva dos sinais de pontuação:

- I – No trecho *a riqueza que acumulamos não vale “em si”, ela vale para ser vista e reconhecida pelos outros: é a inveja deles que afirma nossa desejada “superioridade”*. (Linhas 32-34), as aspas foram utilizadas para marcar uma mudança de interlocutor.
- II – No trecho *eles recorreriam ao crime porque sua dignidade social depende desse “ter” – para eles, ter (como navegar) é preciso*. (Linhas 29-30), os parênteses foram utilizados para marcar uma intertextualidade.
- III – No trecho *não é que estejamos insatisfeitos porque nos falta alguma coisa (aí seria fácil, bastaria encontrá-la). Somos (e não estamos) insatisfeitos porque o reconhecimento dos outros é imaterial, difícil de ser medido e nunca suficiente* (Linhas 37-39), os parênteses foram utilizados para introduzir um comentário do autor do texto.
- IV – No trecho *o problema é que, em nosso passado recente, as sociedades organizadas pelo “ser” já existiram, e não foram exatamente sociedades para onde a gente voltaria alegremente – eu, ao menos, não gostaria de voltar para lá*. (Linhas 16-18), o travessão foi usado para introduzir uma oração adjetiva explicativa.

Assinale a alternativa que apresenta as proposições **CORRETAS**:

- (A) I e II.
- (B) II e III.
- (C) I e III.
- (D) I, II e III.

**QUESTÃO 5**

Leia o fragmento:

*“Hoje, o que temos nos define, à condição, claro, de ostentá-lo o suficiente para que os outros saibam: constatando nossos “bens”, eles reconheceriam nosso valor social.”* (Linhas 3-4).

O emprego do termo “hoje”:

- (A) amplia a temporalidade abordada no texto.
- (B) mostra o caráter atemporal da questão abordada no texto.
- (C) evidencia por si só uma datação da época em que o texto foi produzido.
- (D) sinaliza para uma mudança de concepção do “ser” e do “ter” discutida no texto.

**INSTRUÇÃO: Leia o texto 2 para responder às questões de 6 a 10**

**TEXTO 2:**

**PAIS SEM LIMITES**

1 O avião estava cheio. Eu no fundão. Duas poltronas atrás de mim, uma criança começou a chorar. Abriu o  
2 berreiro. Ninguém disse uma palavra, fazer o que quando uma criança chora? A mãe, em vez de tentar acalmar o  
3 filho, reclamou em voz alta.

4 – Criança chora mesmo, e daí? Vocês ficam me olhando, mas o que posso fazer? Criança é assim: chora.

5 Tudo bem. Criança chora. Mas a gente ouve. Ninguém havia reclamado do incômodo em voz alta. Suponho  
6 que algumas pessoas tenham olhado para a mãe como se pedindo que fizesse alguma coisa. Em vez de acalmar o  
7 filho, ela brigou. Sinceramente, nem olhar a gente pode? E mais sinceramente ainda: como será a educação desse  
8 menino, se a mãe prefere reclamar com quem se sente incomodado com o choro, no lugar de acalmar o filho? Vai  
9 ter noção de limite? Ou se transformará num briguento, achando que tem direito a tudo? No caso dos aviões, eu  
10 acho que há uma irresponsabilidade enorme dos pais. Como podem expor um bebê de colo a viagens aéreas? Sim,  
11 existem os casos de extrema necessidade. Mas não são a maioria. Um bebê sente dor nos ouvidos, talvez até mais  
12 intensa que nós. Quando eu sinto, tento mascar chiclete, chupar bala, ou pelo menos, racionalmente, posso  
13 entender o que está acontecendo e suportar. Um bebê não. De repente, vem aquela dor horrível, ele não sabe o  
14 porquê. Chora. Grita. Os outros passageiros têm de suportar o barulho, ficam até com dor de cabeça. Mas um bebê é  
15 um bebê, e todos temos de entender. E os pais? Como obrigam a criança a suportar essa dor? E os passageiros, os  
16 gritos? Eu já vim da Turquia certa vez, em uma viagem que durou o dia todo, com duas crianças pequenas logo atrás  
17 de mim. Classe executiva. Gritaram e choraram quase a viagem toda. E não têm razão? Como suportariam passar o  
18 dia todo sentados, cintos afivelados? Os pais eram pessoas simpáticas. Tinham ido a turismo. É certo deixar os filhos  
19 presos um dia inteiro? É justo enlouquecer os outros passageiros? Claro que criança tem o direito de viajar. Mas é  
20 preciso escolher o roteiro mais adequado.

21 Certa vez fui a uma pousada na serra carioca. Deliciosa. Um diretor de cinema, mais tarde, comentou:

22 – Eu ia sempre lá. Mas eu e minha mulher cometemos um crime. Tivemos uma filha. Na pousada não  
23 aceitam crianças.

24 É fato. Já existem hotéis e pousadas que não hospedam crianças. Muita gente acha um horror. Por outro  
25 lado, o problema não está nos pais? Em qualquer lugar onde os pais estejam com os filhos, agem como se eles  
26 tivessem direito a tudo. Podem correr, gritar. Dá para ler um livro embaixo de uma árvore, no alto da serra, com  
27 crianças correndo e gritando? E com os pais apreciando a algazarra tranquilamente, sem se importar com os outros  
28 hóspedes?

29 Eu poderia citar outros exemplos. Visitas que chegam com filhos que pulam no sofá. Ou brincam com algum  
30 objeto de estimação. Que batem no prato e dizem que não gostam da comida, em restaurantes. (E com razão. Agora  
31 criança tem de apreciar sashimi quando quer hambúrguer?) O problema está nos pais.

32 Muitos foram reprimidos quando crianças. Antes era assim: podia, não podia. A educação tradicional  
33 impunha limites, às vezes de forma rígida. Eu mesmo acredito que o excesso de rigidez é péssimo. Por outro lado,  
34 essas crianças vão crescer, e terão de viver com normas. A vida é cheia de isso pode e aquilo não pode. O respeito ao  
35 outro implica entender os próprios limites. Senão é aquilo: todo mundo querendo furar fila, tirando vantagem. O  
36 fato é que muitos dos pais modernos, como a mulher que esbravejou no avião, acham que criança pode tudo. Já

37 conversei com professoras, segundo as quais, hoje, boa parte dos pais delega a educação básica dos filhos à escola.  
38 Há casos, extremos, em que a professora tem de explicar a importância de escovar os dentes todos os dias. Não  
39 estou falando de famílias sem condições financeiras, no caso. Mas também de gente bem de vida, para quem é mais  
40 fácil não discutir deveres e obrigações com os filhos. Deixar rolar.

41 Mas um dia os filhos terão de aprender a viver em sociedade. Podem contar com a mãe ou o pai para chorar  
42 as pitangas se forem demitidos. Um ombro sempre é bom. Mas só terão empregos e oportunidades se souberem o  
43 que são limites, deveres, obrigações. A educação extremamente liberal é atraente. Principalmente, porque  
44 confortável para os pais. Mas fica a pergunta: se os pais não dão noção de limites, como os filhos um dia vão ter?

Walcyr Carrasco. Revista Época.

### QUESTÃO 6

O objetivo central do texto é:

- (A) enumerar casos de maus comportamentos de crianças que causam desconfortos aos viajantes.
- (B) criticar a irresponsabilidade dos pais turistas que não fazem uma seleção adequada dos roteiros de viagem.
- (C) demonstrar a importância da imposição de limites às crianças para a aquisição de responsabilidades demandadas pela vida adulta.
- (D) subjugar a concessão de liberdade dada às crianças com vistas a orientar os pais sobre os modos mais adequados de se educar os filhos.

### QUESTÃO 7

Do fragmento: “A vida é cheia de isso pode e aquilo não pode.” (Linha 34) depreende-se que a afirmação refere-se a:

- (A) um fenômeno instituído, pois a vida em sociedade apresenta regras de comportamento convencionadas.
- (B) uma concepção atual, face à presença de novas formas de se viver na sociedade contemporânea.
- (C) uma organização tradicional, que equilibra formas de educação proibitiva e permissiva.
- (D) um problema complexo, que contraria, inclusive, a concepção liberal de educação.

### QUESTÃO 8

No texto, a construção da argumentação é baseada em, **EXCETO**:

- (A) Argumentos de autoridade.
- (B) Argumentos por exemplificação.
- (C) Argumentos por raciocínio lógico.
- (D) Argumentos por perguntas retóricas.

### QUESTÃO 9

Leia os excertos:

- I – “Como podem expor um bebê de colo a viagens aéreas? Sim, existem os casos de extrema necessidade.” (Linhas 10-11).
- II – “(...) eu e minha mulher cometemos um crime. Tivemos uma filha.” (Linha 22).
- III – “Senão é aquilo: todo mundo querendo furar fila, tirando vantagem.” (Linha 35).

A ideia sugerida por excerto, respectivamente, é de:

- (A) restrição, ironia e exemplificação.
- (B) contestação, ironia e generalização.
- (C) exemplificação, contestação e ironia.
- (D) restrição, exemplificação e contestação.

**QUESTÃO 10**

Leia as proposições abaixo.

- I – “Não estou falando de famílias sem condições financeiras, no caso. Mas também de gente bem de vida, para quem é mais fácil não discutir deveres e obrigações com os filhos.” (Linhas 38-40) => o termo grifado indica oposição.
- II – “Mas só terão empregos e oportunidades se souberem o que são limites, deveres, obrigações.” (Linhas 42-43) => o termo grifado indica restrição.
- III – “O fato é que muitos dos pais modernos, como a mulher que esbravejou no avião, acham que criança pode tudo”. (Linhas 35-36) => o termo grifado indica adição.
- IV – “E mais sinceramente ainda: como será a educação desse menino, se a mãe prefere reclamar com quem se sente incomodado com o choro, no lugar de acalmar o filho?” (Linhas 7-8) => o termo grifado indica inclusão.

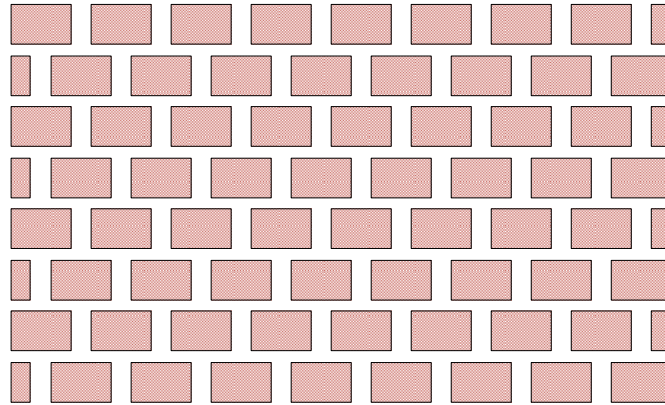
Assinale a alternativa que apresenta uma análise adequada sobre o uso dos recursos linguísticos destacados:

- (A) I e II
- (B) I e III
- (C) II e IV
- (D) III e IV

MATEMÁTICA (QUESTÕES 11-20)

QUESTÃO 11

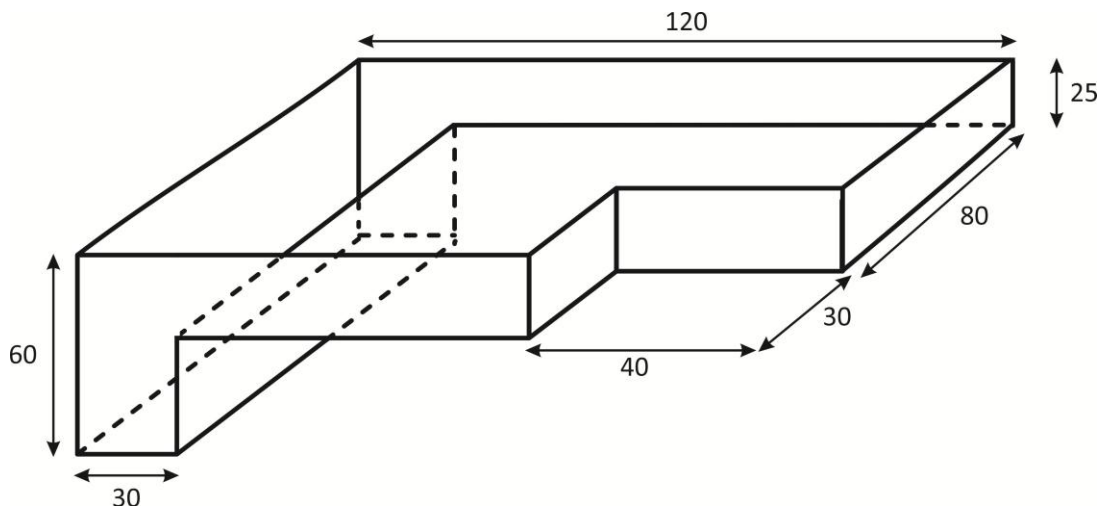
O piso do entorno central de uma cantina universitária é constituído de tijolos especiais, assentados sobre uma camada de 4 cm de altura de areia sobre o solo nivelado. Os tijolos têm dimensão de 7 cm de altura x 10 cm de largura x 20 cm de comprimento, sendo que, no assentamento, fica uma distância, entre os tijolos, de 5 mm. O volume entre os tijolos é, também, totalmente preenchido com areia, como descrito esquematicamente na figura. A quantidade de areia necessária para o assentamento dos tijolos, em uma área quadrada com  $100 \text{ m}^2$ , é de aproximadamente:



- (A)  $3,2 \text{ m}^3$
- (B)  $4,6 \text{ m}^3$
- (C)  $6,4 \text{ m}^3$
- (D)  $10,1 \text{ m}^3$

QUESTÃO 12

O interior de uma forma de madeira, como a apresentada na figura (medida em centímetros), será preenchida com concreto.

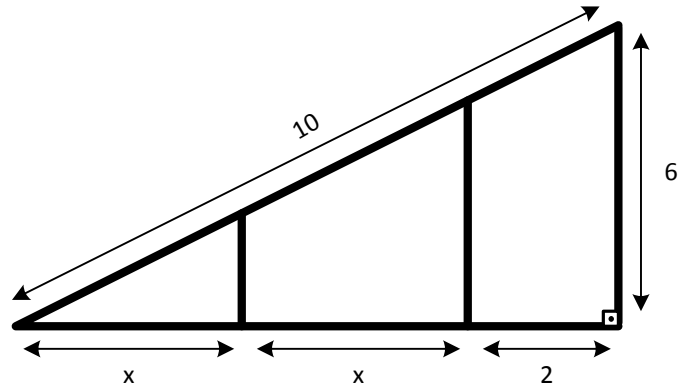


O volume de concreto necessário para o total preenchimento da forma de madeira é:

- (A)  $445.500 \text{ cm}^3$
- (B)  $4.500 \text{ cm}^3$
- (C)  $4,5 \text{ m}^3$
- (D)  $0,4155 \text{ m}^3$

**QUESTÃO 13**

Uma treliça para sustentação de telhado, feita de barras de aço, tem dimensões e formato como na figura:

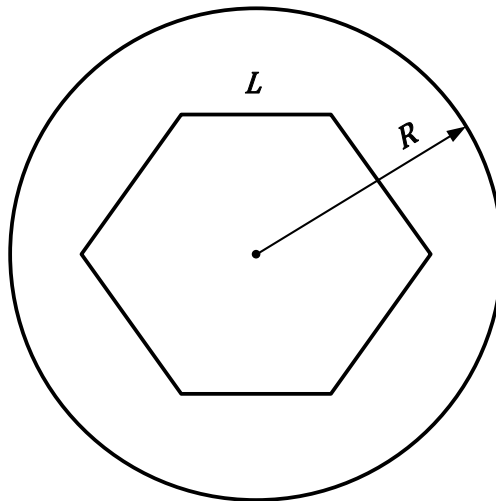


O comprimento total necessário de barras de aço para a construção dessa treliça é de:

- (A) 24,00 metros
- (B) 28,50 metros
- (C) 30,75 metros
- (D) 32,00 metros

**QUESTÃO 14**

Em uma praça circular, de raio  $R$ , será construído um jardim central, com formato hexagonal de lado  $L$ . A área do jardim central deverá ter a metade da área da praça.



Nesse caso, a relação entre o raio da praça e o lado do hexágono será de:

- (A)  $L = \frac{\sqrt{\pi}}{\sqrt{3}} R$
- (B)  $L = \frac{\sqrt{3}}{\sqrt{2}} R$
- (C)  $L = \frac{\sqrt{\pi}}{2} R$
- (D)  $L = \frac{\sqrt{\pi}}{\sqrt{3\sqrt{3}}} R$



**QUESTÃO 15**

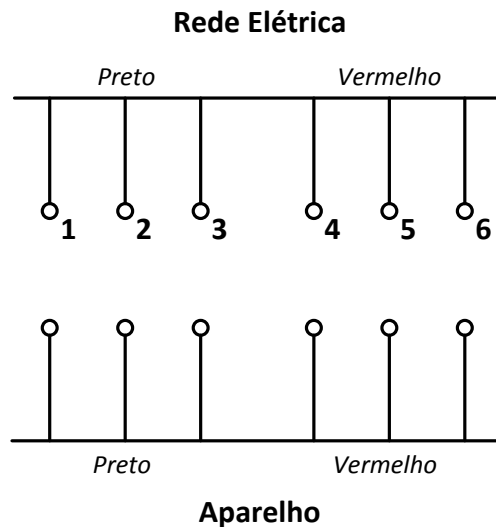
Toda medida realizada por algum aparelho físico está sujeita a um erro associado a essa medição. Se um aparelho apresentou uma medida  $\bar{x}$  e o valor real da medida é  $x$ , define-se como erro absoluto  $EA_x$  a diferença entre o valor real  $x$  e o valor obtido  $\bar{x}$ , isto é,  $EA_x = x - \bar{x}$ . Evidentemente, como  $x$  é desconhecido, o valor do erro absoluto também é desconhecido. O que se pode fazer é obter um limitante superior para o módulo do erro absoluto. Uma engenheira, ao medir as dimensões de uma caixa d'água na forma de paralelepípedo, obteve as seguintes medidas: 10,1 m, 5,2 m e 0,9 m. Sabe-se que o seu aparelho de medição de comprimento, para cada uma dessas medidas, possui o módulo do erro absoluto menor que 0,1, isto é,  $|EA_x| < 0,1$ .

Logo, o módulo do erro absoluto da medida do volume dessa caixa d'água é menor do que:

- (A) 0,001
- (B) 0,1
- (C) 0,3
- (D) 6,8

**QUESTÃO 16**

Um eletricista tem que ligar um aparelho à rede elétrica. Da rede elétrica e do aparelho saem três fios pretos, numerados de 1 a 3, e 3 fios vermelhos, numerados de 4 a 6. O mesmo ocorre com o aparelho. A ligação é feita conectando-se os fios de números iguais. No entanto, por um descuido no armazenamento do aparelho, as numerações dos fios do aparelho foram perdidas. O eletricista, então, terá que fazer a ligação por tentativa, até obter a ligação correta.



O número de ligações possíveis é de:

- (A) 36
- (B) 72
- (C) 120
- (D) 720

**QUESTÃO 17**

O comportamento de determinados sistemas massa-mola pode ser modelado, matematicamente, por equações diferenciais lineares de 2ª ordem com coeficientes constantes, isto é, equações de forma:

$$af''(x) + bf'(x) + cf(x) = d \quad \text{com } a, b, c, d \in \mathbb{R} \text{ nem todos nulos.}$$

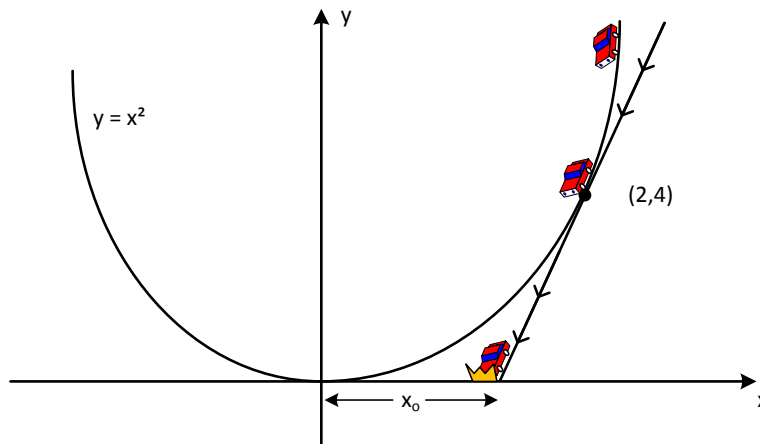
Entre as soluções dessas equações, tem-se as que descrevem oscilações, oscilações forçadas e oscilações amortecidas. Uma solução da equação  $f''(x) - 2f'(x) + 2f(x) = 0$  é:

- (A)  $f(x) = e^x$
- (B)  $f(x) = \text{tg}(x)$
- (C)  $f(x) = \cos(x)$
- (D)  $f(x) = e^x \text{sen}(x)$

**QUESTÃO 18**

Suponha a seguinte situação idealizada:

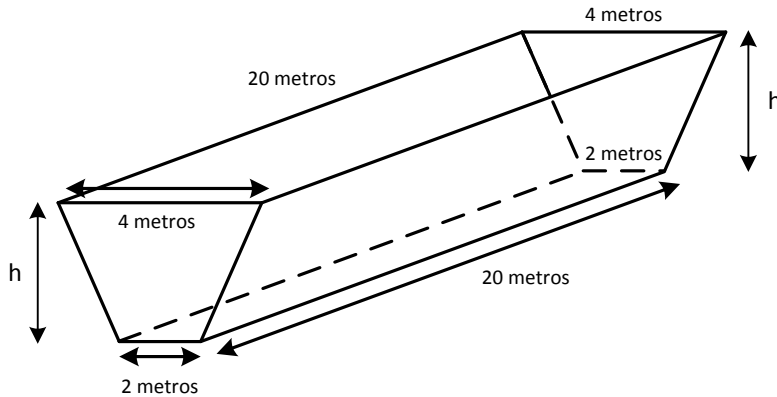
Um carro trafega em uma pista descrita como o gráfico da função  $f(x) = x^2$ . No ponto  $(2,4)$ , o carro passa por uma poça de óleo e sai pela reta tangente, seguindo por essa até bater em um muro que está sobre o eixo das abscissas. O ponto  $x_0$  em que o carro baterá no muro é:



- (A)  $x = 1$
- (B)  $x = \frac{1}{2}$
- (C)  $x = \frac{1}{3}$
- (D)  $x = \frac{1}{4}$

**QUESTÃO 19**

Em uma universidade, existem 1.000 torneiras. Em qualquer instante, 5% delas, em média, estão abertas e cada torneira aberta produz uma vazão de 2 litros por minuto. Essa universidade funciona durante 10 horas por dia. Para suprir a demanda de água, será construído um reservatório, tendo as faces frontal e anterior paralelas e na forma trapezoidal, como na figura:



A altura  $h$ , em metros, para que esse reservatório, quando totalmente cheio, em caso de falta de água, seja capaz de suprir a demanda de água, nas torneiras da universidade, por 5 dias, é:

- (A) 1,5 metro
- (B) 2,7 metros
- (C) 3,0 metros
- (D) 5,0 metros

**QUESTÃO 20**

Uma estimativa do desperdício da construção civil no Brasil (média nacional) é de 30%, isto é, dos 100% de recursos diretos alocados para uma obra (mão-de-obra e materiais), 30% não são incorporados à obra. Acredita-se que a divisão do desperdício entre mão-de-obra e materiais não seja equitativa. Um engenheiro levantou os seguintes dados, em 5 obras administradas por ele nos últimos meses:

Obra	Desperdício de Mão-de-obra	Desperdício de Materiais	Custo total da obra
1	8.000,00	10.700,00	72.000,00
2	21.000,00	23.000,00	160.000,00
3	16.000,00	14.000,00	114.000,00
4	4.000,00	4.000,00	30.000,00
5	19.000,00	16.000,00	131.000,00

É **CORRETO** afirmar que, no total dessas cinco obras:

- (A) o percentual de desperdício é igual ao da média nacional.
- (B) o percentual de desperdício é menor do que a média nacional.
- (C) o percentual de desperdício com materiais ultrapassou 15%.
- (D) o percentual de desperdício com mão-de-obra ultrapassou 15%.

## LEGISLAÇÃO (QUESTÕES 21-35)

### QUESTÃO 21

Segundo o Código de Ética do Servidor Público Civil do Poder Executivo Federal (Decreto nº 1.171/94 e suas alterações), é **CORRETO** afirmar:

- (A) A função pública deve ser tida como exercício profissional e, portanto, se integra na vida particular de cada servidor público. Assim, os fatos e atos verificados na conduta do dia-a-dia em sua vida privada poderão crescer ou diminuir o seu bom conceito na vida funcional.
- (B) A função pública é um exercício profissional, não se confundindo, portanto, com a vida particular de cada servidor público. Assim, os fatos e atos verificados na conduta do dia-a-dia em sua vida privada não poderão diminuir o seu bom conceito na vida funcional.
- (C) As penas aplicáveis ao servidor público pela Comissão de Ética são as de advertência ou suspensão e sua fundamentação constará do respectivo parecer, assinado por todos os seus integrantes, com ciência do faltoso.
- (D) As penas aplicáveis ao servidor público pela Comissão de Ética são as de suspensão ou demissão e sua fundamentação constará do respectivo parecer, assinado por todos os seus integrantes, com ciência do faltoso.

### QUESTÃO 22

Apresentam-se, a seguir, proposições relativas aos deveres fundamentais do servidor público, estabelecidas no Código de Ética do Servidor Público Civil do Poder Executivo Federal (Decreto nº 1.171/94 e suas alterações):

- I – Manter-se atualizado com as instruções, as normas de serviço e a legislação pertinentes ao órgão onde exerce suas funções.
- II – Ter respeito à hierarquia, não lhe sendo permitido representar contra qualquer comprometimento indevido da estrutura em que se funda o poder estatal.
- III – Comunicar imediatamente a seus superiores todo e qualquer ato ou fato contrário ao interesse público, exigindo as providências cabíveis.

Assinale a opção **CORRETA**.

- (A) Apenas a proposição I está correta.
- (B) Apenas a proposição II está correta.
- (C) Apenas as proposições I e III estão corretas.
- (D) Apenas as proposições I e II estão corretas.

### QUESTÃO 23

De acordo com a Lei nº 8.112/90 e suas alterações, é **CORRETO** afirmar que Remoção é o deslocamento:

- (A) do servidor estável ao cargo anteriormente ocupado na mesma sede.
- (B) do servidor de ofício, no âmbito do mesmo quadro, com mudança de sede.
- (C) de cargo de provimento efetivo, para outro órgão ou entidade do mesmo poder.
- (D) do servidor, a pedido ou de ofício, no âmbito do mesmo quadro, com ou sem mudança de sede.

### QUESTÃO 24

Considere as seguintes proposições, de acordo com o que dispõe a Lei nº 8.112/90 e suas alterações:

- I – Os servidores que trabalhem, mesmo que eventualmente, em locais insalubres ou em contato permanente com substâncias tóxicas, radioativas ou com risco de vida, fazem jus a um adicional sobre o vencimento do cargo efetivo.
- II – O direito ao adicional de insalubridade ou periculosidade não cessará com a eliminação das condições ou dos riscos que deram causa a sua concessão, por meio de equipamento de proteção individual.
- III – O servidor que fizer jus aos adicionais de insalubridade e de periculosidade deverá optar por um deles
- IV – O adicional de atividade penosa será devido aos servidores em exercício em zonas de fronteira ou em localidades cujas condições de vida o justifiquem, nos termos, condições e limites fixados em regulamento.

Assinale a alternativa **CORRETA**:

- (A) Apenas as proposições I e II estão corretas.
- (B) Apenas as proposições I e III estão corretas.
- (C) Apenas as proposições II e IV estão corretas.
- (D) Apenas as proposições III e IV estão corretas.

### QUESTÃO 25

Uma Instituição Federal de Ensino Superior tem disponibilidade orçamentária de R\$ 146.000,00 (cento e quarenta e seis mil reais) para contratação de serviços básicos de engenharia. Considerando as normas para licitações e contratos da Administração Pública (Lei nº 8.666/93 e suas alterações), assinale a alternativa **CORRETA** para essa contratação:

- (A) Leilão.
- (B) Convite.
- (C) Concurso.
- (D) Inexigibilidade.

### QUESTÃO 26

Analise as proposições sobre os princípios que regem as licitações e contratos da Administração Pública (Lei nº 8.666/93 e suas alterações). Assinale **V** para verdadeiro e **F** para falso:

- ( ) A licitação deve ser processada e julgada em estrita conformidade com os princípios da sustentabilidade econômica do vencedor, entre outros.
- ( ) A licitação destina-se a garantir a observância do princípio constitucional da isonomia e a seleção da proposta mais vantajosa para a administração.
- ( ) A licitação destina-se a garantir a promoção do desenvolvimento nacional sustentável.
- ( ) A licitação tem como fundamento preservar a estabilidade financeira do vencedor do certame.
- ( ) A licitação deve ser processada e julgada em estrita conformidade com os princípios da vinculação ao instrumento convocatório e julgamento objetivo, entre outros.

Marque a alternativa que apresenta a sequência **CORRETA**:

- (A) F – V – V – F – V
- (B) V – F – V – V – F
- (C) V – F – F – V – F
- (D) F – F – V – F – V

### QUESTÃO 27

Apresentam-se proposições sobre a Lei nº 9.784/99 e suas alterações, que regulam o processo administrativo no âmbito da Administração Pública Federal. Analise estas proposições:

- I – São capazes, para fins de processo administrativo, os maiores de dezoito anos, ressalvada previsão especial em ato normativo próprio.
- II – O direito da administração de anular os atos administrativos de que decorram efeitos favoráveis para os destinatários decai em dois anos, contados da data em que foram praticados, salvo comprovada má-fé.
- III – De acordo com a lei que consta no enunciado da questão, autoridade é o servidor ou agente público dotado de poder de decisão.
- IV – Pode ser arguida a suspeição de autoridade ou servidor que tenha amizade íntima ou inimizade notória com algum dos interessados ou com os respectivos cônjuges, companheiros, parentes e afins até o terceiro grau.

Marque a alternativa **CORRETA**:

- (A) Apenas as proposições I e III são corretas.
- (B) Apenas as proposições II e IV são corretas.
- (C) Apenas as proposições I, III e IV são corretas.
- (D) Apenas as proposições II, III e IV são corretas.

### QUESTÃO 28

Apresentam-se proposições, no que tange às regras relativas aos pregoeiros e a sua equipe de apoio, dispostas na Lei nº 10.520/02 e suas alterações, que institui, no âmbito da União, Estados, Distrito Federal e Municípios, nos termos do art. 37, inciso XXI, da Constituição da República Federativa do Brasil, a modalidade de licitação denominada pregão, para a aquisição de bens e serviços comuns. Analise estas proposições:

- I – A equipe de apoio deverá ser integrada em sua maioria por servidores ocupantes de cargo efetivo ou emprego da administração, preferencialmente pertencentes ao quadro permanente do órgão ou entidade promotora do evento.
- II – No âmbito do ministério da defesa, as funções de pregoeiro e de membro da equipe de apoio poderão ser desempenhadas por militares.
- III – Dentre as atribuições do pregoeiro e de sua equipe de apoio, inclui-se o recebimento das propostas e lances, a análise de sua aceitabilidade e sua classificação, bem como a habilitação e a adjudicação do objeto do certame ao licitante vencedor.
- IV – Examinada a proposta classificada em primeiro lugar, quanto ao objeto e valor, caberá ao pregoeiro decidir, independentemente de motivação, a respeito da sua aceitabilidade.

Marque a alternativa **CORRETA**:

- (A) Apenas as proposições I e III são corretas.
- (B) Apenas as proposições II e IV são corretas.
- (C) Apenas as proposições I, II e III são corretas.
- (D) Apenas as proposições II, III e IV são corretas.

### QUESTÃO 29

De acordo com a Lei nº 10.520/02, que institui, no âmbito da União, Estados, Distrito Federal e Municípios, nos termos do art. 37, inciso XXI, da Constituição da República Federativa do Brasil, a modalidade de licitação denominada pregão, para aquisição de bens e serviços comuns, a fase preparatória do pregão observará às regras abaixo, **EXCETO**:

- (A) A autoridade competente fará a adjudicação do objeto da licitação.
- (B) A autoridade competente justificará a necessidade de contratação e definirá o objeto do certame, dentre outras atribuições.
- (C) A autoridade competente designará, dentre os servidores do órgão ou entidade promotora da licitação, o pregoeiro e respectiva equipe de apoio.
- (D) A definição do objeto deverá ser precisa, suficiente e clara, vedadas especificações que, por excessivas, irrelevantes ou desnecessárias, limitem a competição.

### QUESTÃO 30

Apresentam-se proposições no que se refere às regras atinentes ao Conselho Universitário (CUNI), previstas no Regimento Geral da Universidade Federal de Lavras e suas alterações. Analise estas proposições:

- I – O mandato dos representantes do Conselho de Ensino Pesquisa e Extensão, das classes docentes, da comunidade e dos servidores técnico-administrativos, será de dois anos, permitida uma recondução.
- II – O mandato dos representantes do corpo discente será de um ano, permitida uma recondução.
- III – Nas ausências dos membros efetivos, devidamente justificadas, caberá à secretaria do colegiado convocar os suplentes para substituí-los.
- IV – Propor normas para provimento de cargos de magistério e de técnico-administrativos é uma das competências do Conselho Universitário.

Marque a alternativa **CORRETA**:

- (A) Apenas as proposições I e III são corretas.
- (B) Apenas as proposições I, II e III são corretas.
- (C) Apenas as proposições II, III e IV são corretas.
- (D) Apenas as proposições II e IV são corretas.

### QUESTÃO 31

Analise as proposições abaixo, referentes ao Conselho de Ensino, Pesquisa e Extensão (CEPE), previstas no Regimento Geral da Universidade Federal de Lavras e suas alterações:

- I – Aprovar os símbolos da UFLA é uma das competências do CEPE.
- II – Aprovar o calendário escolar é uma das competências do CEPE.
- III – Das decisões do CEPE, caberá recurso ao CUNI, em face de razões de legalidade e de mérito.
- IV – O CEPE é órgão de deliberação coletiva da UFLA em matéria de administração financeira e política universitária.

Marque a alternativa **CORRETA**:

- (A) Apenas as proposições II e IV são corretas.
- (B) Apenas as proposições I e III são corretas.
- (C) Apenas as proposições II e III são corretas.
- (D) Apenas as proposições II, III e IV são corretas.

### QUESTÃO 32

Apresentam-se, a seguir, proposições sobre o Edital PRGDP nº 71/2016 e suas alterações, da Universidade Federal de Lavras:

- I – A jornada de trabalho do engenheiro civil, eventualmente aprovado no presente concurso, será de 40 (quarenta) horas semanais e poderá ser cumprida nos horários diurno e noturno, a critério da Universidade.
- II – O candidato poderá ser lotado em qualquer unidade do *campus* da Universidade Federal de Lavras, no cargo para o qual foi nomeado, observadas a necessidade e conveniência da administração e a legislação vigente.
- III – O prazo inicial do concurso será de 4 (quatro) anos, contados a partir da data da publicação da homologação do resultado.

Marque a alternativa **CORRETA**:

- (A) Apenas as proposições I e III são corretas.
- (B) Apenas as proposições II e III são corretas.
- (C) Apenas as proposições I e II são corretas.
- (D) Apenas a proposição I é correta.

### QUESTÃO 33

O Decreto nº 7.746, de 5 de junho de 2012, estabeleceu critérios, práticas e diretrizes para a promoção do desenvolvimento nacional sustentável nas contratações realizadas pela administração pública federal. São diretrizes de sustentabilidade, **EXCETO**:

- (A) Utilização de tecnologias para otimizar o trabalho, com conseqüente redução de mão de obra.
- (B) Origem ambientalmente regular dos recursos naturais utilizados nos bens, serviços e obras.
- (C) Preferência para materiais, tecnologias e matérias-primas de origem local.
- (D) Maior vida útil e menor custo de manutenção do bem e da obra.

### QUESTÃO 34

Segundo o que se afirma no art. 5º da Constituição da República Federativa do Brasil de 1988 e suas alterações, são corretas as alternativas, **EXCETO**:

- (A) A casa é asilo inviolável do indivíduo, ninguém nela podendo penetrar sem consentimento do morador, salvo em caso de flagrante delito ou desastre, ou para prestar socorro, ou, durante o dia, por determinação judicial.
- (B) A lei assegurará aos autores de inventos industriais privilégio permanente para sua utilização, bem como proteção às criações industriais, à propriedade das marcas, aos nomes de empresas devido à sua relevância econômica.
- (C) É inviolável a liberdade de consciência e de crença, sendo assegurado o livre exercício dos cultos religiosos e garantida, na forma da lei, a proteção aos locais de culto e a suas liturgias.
- (D) Ninguém será preso senão em flagrante delito ou por ordem escrita e fundamentada de autoridade judiciária competente, salvo nos casos de transgressão militar ou crime propriamente militar, definidos em lei.



**QUESTÃO 35**

Considere as seguintes proposições sobre o que dispõem os arts. 37, 39 e 40 da Constituição da República Federativa do Brasil de 1988 e suas alterações:

- I – É garantido ao servidor público civil o direito à livre associação sindical e terá o sindicato poderes para decretar a greve, em qualquer condição estipulada pela diretoria e votada pela assembleia.
- II – É vedada a vinculação ou equiparação de quaisquer espécies remuneratórias para o efeito de remuneração de pessoal do serviço público.
- III – A União instituirá conselho de avaliação para desenvolver melhores políticas de administração, integrado por servidores designados por seus respectivos sindicatos.
- IV – Ao servidor ocupante, exclusivamente, de cargo em comissão declarado em lei de livre nomeação e exoneração bem como de outro cargo temporário ou de emprego público, aplica-se o regime geral de previdência social.

Assinale a alternativa **CORRETA**:

- (A) Apenas as proposições I e IV são verdadeiras.
- (B) Apenas as proposições I e II são verdadeiras.
- (C) Apenas as proposições II e III são verdadeiras.
- (D) Apenas as proposições II e IV são verdadeiras.

CONHECIMENTO ESPECÍFICO (QUESTÕES 36-70)

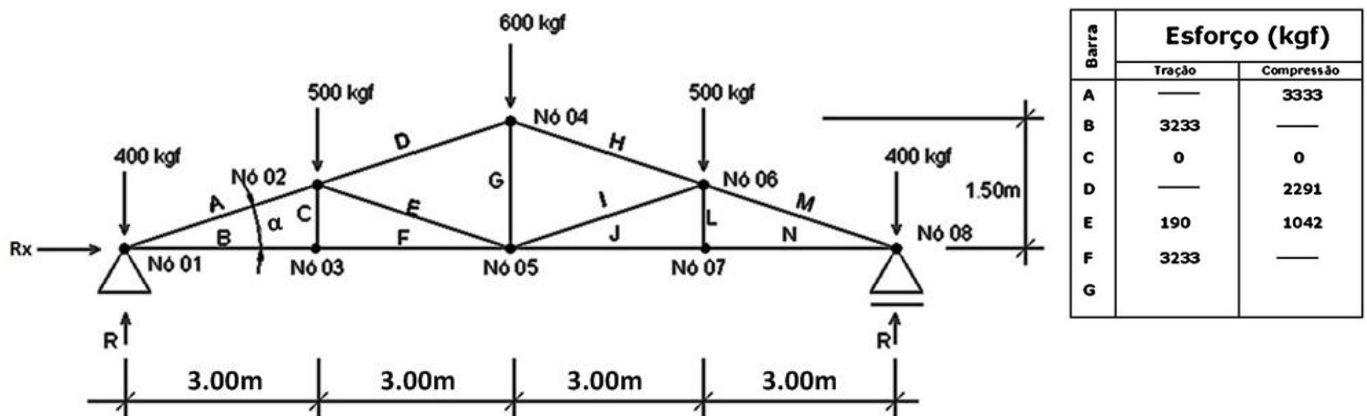
QUESTÃO 36

A causa provável de patologia de fissuras a 45°, em todos os cantos da alvenaria dos vãos de janelas, é:

- (A) presença de vibrações próximas ao vão.
- (B) ausência de verga e contra-verga no vão.
- (C) esmagamento de elementos construtivos, por sobrecarga.
- (D) rotação de elemento causado pelo deslocamento da alvenaria.

QUESTÃO 37

Na figura a seguir, são apresentados o desenho da treliça e o quadro de esforços com valores de tração/compressão nas barras de A, B, C, D, E e F.



Sendo o  $\text{Sen}\alpha=0,24$  e o  $\text{Cos}\alpha= 0,97$ , o valor inteiro do esforço na barra **G** é de:

- (A) -500 kgf
- (B) 500 kgf
- (C) 600 kgf
- (D) 1700 kgf

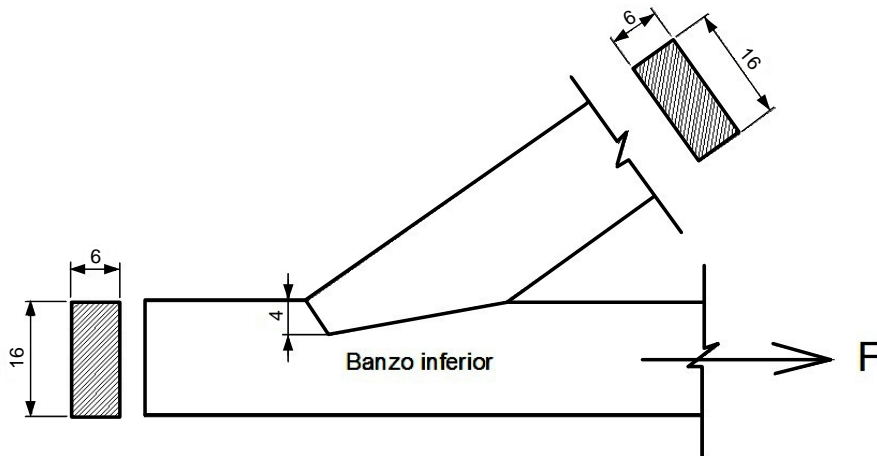
QUESTÃO 38

No cálculo de uma viga isostática, apoiada em suas extremidades e com carga uniformemente distribuída, o projetista majorou a carga e o vão teórico da viga, ambos em 20%. É **CORRETO** afirmar:

- (A) Ambas as majorações influenciam com a mesma magnitude o cálculo do momento fletor máximo.
- (B) No cálculo do momento fletor máximo, a majoração da carga influencia o resultado de modo mais significativo do que a majoração do vão teórico.
- (C) No cálculo do momento fletor máximo, a majoração do vão teórico da viga influencia o resultado de modo mais significativo do que a majoração da carga distribuída.
- (D) As majorações em questão alteram os esforços cortantes e as equações que representam esses esforços deixam de ser de primeiro grau, passando a ser de segundo grau.

**QUESTÃO 39**

O desenho da figura a seguir refere-se a um detalhe de uma ligação de estrutura de madeira.



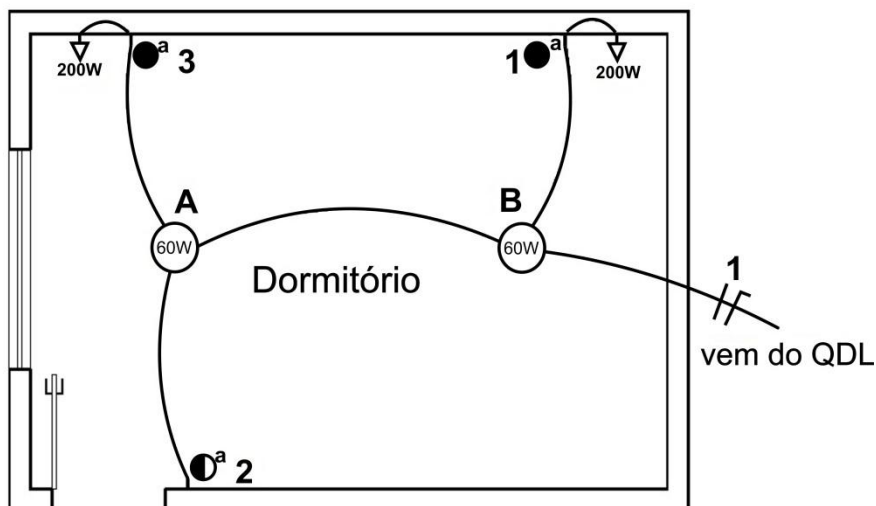
Sendo dado: Madeira dicotiledônea Classe C30;  $f_{c0,k}/f_{t0}$ ,  $k=0,8$ ;  $K_{mod1}=0,6$ ;  $K_{mod2}=1,0$ ;  $K_{mod3}=0,8$ ;  $\gamma_{wt}=1,8$ ;  $f_{wd} = K_{mod} * (f_{wk}/\gamma_w)$ ;  $R_d = K_{mod} * (R_k/\gamma_w)$ ;  $S_d \leq R_d$  ou  $\sigma_{t0,d} \leq f_{t0,d}$ . A unidade de medida das cotas é dada em cm.

O valor máximo da força, em kgf, que o banzo inferior suporta é de:

- (A)  $F \leq 7200$
- (B)  $F \leq 9600$
- (C)  $F \leq 21600$
- (D)  $F \leq 28800$

**QUESTÃO 40**

O esquema a seguir refere-se à planta de instalação elétrica de um dormitório, com acionamento simultâneo de duas lâmpadas de 60W, por meio dos interruptores 1, 2 e 3:



Considerando um circuito único e desprezando o fio terra, passam pelo eletroduto do trecho "AB":

- (A) 3 retornos, 1 fase.
- (B) 1 retorno, 1 fase e 1 neutro.
- (C) 2 retornos, 1 fase e 1 neutro.
- (D) 3 retornos, 1 fase e 1 neutro.

### QUESTÃO 41

Sobre registros de pressão e de gaveta em instalações hidráulicas prediais, é **CORRETO** afirmar que:

- (A) o registro de pressão é utilizado para o controle de vazão, já o registro de gaveta tem a finalidade de fechar totalmente o fluxo de água para manutenção da rede.
- (B) o registro de pressão tem indicação de montagem para o fluxo de água, mas, caso essa seja invertida, não afeta a perda de carga.
- (C) o registro de gaveta tem maior perda de carga que o de pressão.
- (D) o registro de gaveta não deve ser utilizado totalmente aberto.

### QUESTÃO 42

Em um determinado prédio de aulas, dentre as 89 vagas no estacionamento, uma está reservada para veículo que conduza ou seja conduzido por pessoa com deficiência. De acordo com o mínimo estabelecido na norma brasileira referente à acessibilidade a edificações, essa quantidade:

- (A) está correta, deveria ser de 1 vaga.
- (B) deveria ser de 2 vagas.
- (C) deveria ser de 3 vagas.
- (D) deveria ser de 4 vagas.

### QUESTÃO 43

Em uma edificação, em cujo processo construtivo se utilizam estruturas de concreto pré-moldadas, o engenheiro necessita saber qual a diferença entre a medida nominal de dimensão de projeto reservada para a colocação de um determinado elemento e a medida nominal da dimensão correspondente do elemento. Sendo assim, o engenheiro quer saber qual é o valor de:

- (A) desvio
- (B) ajuste
- (C) colarinho
- (D) tolerância

### QUESTÃO 44

Na produção de elementos pré-moldados de concreto, a norma brasileira recomenda que:

- (A) o contato do vibrador com a armadura deve ser evitado durante o adensamento, quando da utilização de vibradores de imersão.
- (B) a vibração não seja dispensada, mesmo sendo usado concreto autoadensável.
- (C) o concreto, durante o lançamento, não seja adensado por centrifugação.
- (D) o amassamento do concreto seja manual.

### QUESTÃO 45

Ao especificar uma pavimentação para um estacionamento, o engenheiro optou, para o local, por peças de concreto pré-moldadas, conforme a norma brasileira referente a peças de concreto para pavimentação. Para que as condições de aceitabilidade do material sejam as recomendadas por essa norma, na inspeção visual dos lotes, as peças defeituosas não podem ultrapassar, em cada lote, a cota de:

- (A) 1%
- (B) 2%
- (C) 5%
- (D) 10%

### QUESTÃO 46

Um engenheiro foi contratado para fazer uma vistoria em uma obra de construção civil. Logo, a atividade a ser realizada é definida como:

- (A) processo que envolve apuração das causas que motivaram determinado evento ou da asserção de direitos.
- (B) constatação de um fato, mediante exame circunstanciado e descrição minuciosa dos elementos que o constituem.
- (C) opinião, conselho ou esclarecimento técnico, emitido por um profissional legalmente habilitado, sobre assunto de sua especialidade.
- (D) peça na qual o perito, profissional habilitado, relata o que observou e apresenta as suas conclusões ou avalia, com fundamentos, o valor de coisas ou direitos.

### QUESTÃO 47

Considere as seguintes características de um equipamento utilizado em serviços de terraplanagem: equipamento autopropulsor de rodas, que possui uma lâmina regulável localizada entre os eixos dianteiro e traseiro, a qual pode ser equipada com uma lâmina montada na dianteira ou com um escarificador (ripper), que também pode estar localizado entre os eixos dianteiro e traseiro. De acordo com a descrição, trata-se de um(a)

- (A) compactador vibratório para aterro
- (B) escavadeira hidráulica
- (C) motoniveladora
- (D) valetadeira

### QUESTÃO 48

Considere as seguintes ações de um sistema de medições para um projeto: I - Comparar resultados; II - Empreender ações de transformação; III - Identificar o potencial de melhoria; IV - Medir o desempenho. Assinale a alternativa que apresenta a sequência **CORRETA** das ações para se traçar o ciclo de melhoria por medição de desempenho:

- (A) IV I III II
- (B) I II III IV
- (C) IV III II I
- (D) II III I IV

### QUESTÃO 49

Em uma instituição, uma equipe de manutenção realiza, trimestralmente, um serviço de substituição de peças do conjunto de bombas. Esse tipo de manutenção é classificado como:

- (A) alternativa
- (B) preventiva
- (C) paliativa
- (D) corretiva

### QUESTÃO 50

Um determinado empreendimento poluidor utilizará recursos ambientais. Estando esse empreendimento localizado entre dois estados da Federação, o órgão responsável pelo licenciamento ambiental é o:

- (A) Órgão Ambiental do município que possui o maior percentual do terreno do empreendimento.
- (B) Órgão Ambiental do estado que possui o maior percentual do terreno do empreendimento.
- (C) Instituto Brasileiro do Meio Ambiente e dos Recursos Naturais Renováveis.
- (D) Instituto Chico Mendes de Conservação da Biodiversidade.

### QUESTÃO 51

A composição de custos unitários é uma tabela que indica todos os insumos que fazem parte da execução de uma unidade de serviço, abrangendo os seus custos unitários e totais. As definições relativas a esse tipo de serviço estão corretas, **EXCETO**

- (A) custo total é o quociente do índice pelo custo unitário.
- (B) custo unitário é a medida de uma unidade do insumo.
- (C) unidade é a medida do insumo; no caso de mão de obra, é homem-hora.
- (D) insumo é cada item referente a material, equipamento e mão de obra.

### QUESTÃO 52

Quando do recebimento de uma carga de concreto usinado, o tempo máximo permitido para o seu lançamento e adensamento, sem o emprego de aditivos:

- (A) depende do tempo de cura.
- (B) é função da resistência característica.
- (C) depende do valor do slump do concreto.
- (D) é limitado pelo início da pega do concreto.

### QUESTÃO 53

O controle de projeto requer um sistema que seja adequado às suas peculiaridades. Esse controle recai sobre as atividades desenvolvidas em obra, que podem ser de duas formas: qualitativas e quantitativas. Acerca desse assunto, assinale a opção **CORRETA**:

- (A) A classificação ABC é utilizada para controle de estoque de materiais nos processos de produção da construção.
- (B) O controle é a operação pela qual se obtém o custo relativo de determinado serviço por meio do acompanhamento de cada etapa de sua execução.
- (C) A modelação por intermédio de redes de PERT/CPM possibilita a visualização do planejamento de um empreendimento de construção e não possibilita a visualização dos processos de controle da produção.
- (D) O controle de um projeto resulta da integração dos controles de prazos, de recursos e de custos, comparando-se com o controle dos ensaios de materiais, de forma a garantir o realizado com o planejado.

### QUESTÃO 54

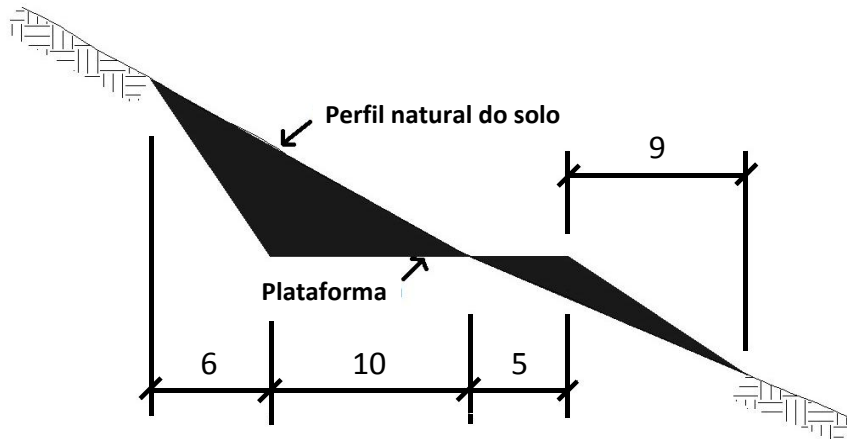
Quanto ao processo de medição e recebimento de obras públicas de engenharia e arquitetura, assinale a opção **CORRETA**:

- (A) O recebimento definitivo será efetuado pelo contratante, independentemente da comprovação pela contratada de pagamento de todos os impostos, taxas e demais obrigações fiscais incidentes sobre o objeto do contrato.
- (B) O processo de recebimento de obra deve ocorrer sem a presença da contratada e do seu engenheiro.
- (C) O processo de recebimento de obra se dá, automaticamente, ao fim dos serviços de construção e de desmonte do canteiro de obras, desde que as imperfeições e defeitos estejam relatados no diário de obras.
- (D) O recebimento definitivo obriga a contratada a fornecer uma cópia do “As Built” de todos os projetos complementares de instalações e de estrutura, bem como os memoriais descritivos atualizados.

**QUESTÃO 55**

A figura a seguir refere-se a um croqui da seção transversal de um perfil entre duas estacas, 1 e 2 (contidas no eixo da estrada), para a construção de uma estrada na indicação da plataforma.

Dados: cotas em metros; distância entre os perfis = 20 m; declividade dos taludes de  $l_c=3/2$  e  $l_a=2/3$ ; descarte do solo de corte e empréstimo de solo para o aterro; fator de empolamento de 1,4.



Os volumes, em  $m^3$ , de corte e aterro são, respectivamente:

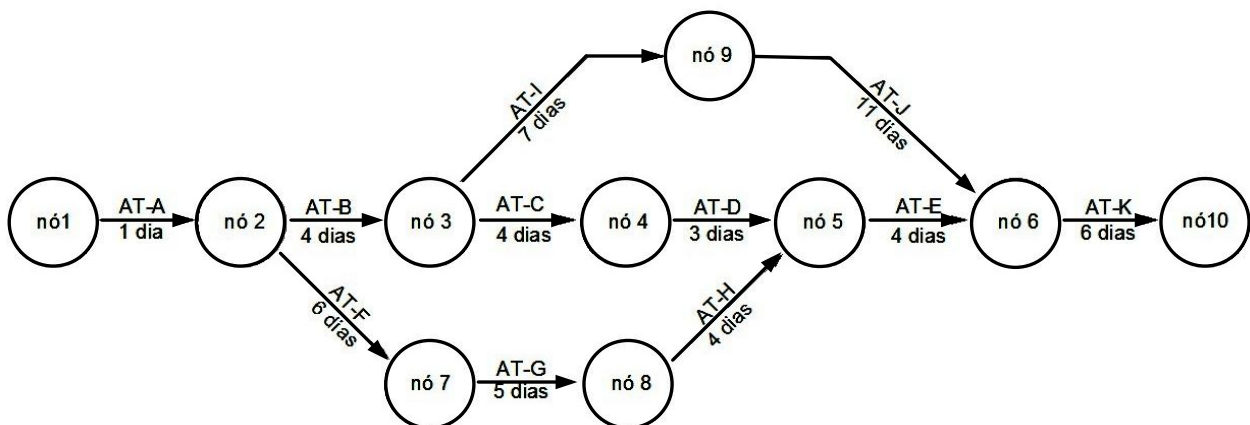
- (A) 900 e 300
- (B) 900 e 420
- (C) 1800 e 420
- (D) 3600 e 300

**QUESTÃO 56**

É **CORRETO** afirmar que o concreto armado se viabiliza devido às razões abaixo, **EXCETO**:

- (A) Os coeficientes de dilatação térmica do aço e do concreto são muito próximos.
- (B) O concreto protege de oxidação a armadura, garantindo a durabilidade da estrutura.
- (C) Trabalho conjunto do concreto e aço assegurado pela aderência entre os dois materiais.
- (D) Resistência aos esforços de tração e compressão pelo concreto e de tração e cisalhamento pelo aço.

**INSTRUÇÕES:** Considere o diagrama a seguir, que representa as atividades ou etapas de uma construção de "AT-A" a "AT-K", com a respectiva duração, em dias, de cada atividade, para responder às questões 57 e 58.



**QUESTÃO 57**

O número mínimo de dias para execução do projeto referente ao diagrama é:

- (A) 55 dias
- (B) 30 dias
- (C) 29 dias
- (D) 22 dias

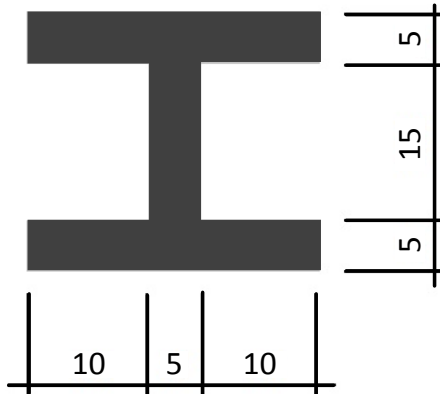
**QUESTÃO 58**

Com relação ao diagrama apresentado, o caminho crítico que deve ser priorizado para que o projeto não tenha atraso é:

- (A) Atividades A, B, I, J e K.
- (B) Atividades A, B, C, D e E.
- (C) Atividades A, B, C, D, E e K.
- (D) Atividades A, F, G, H, E e K.

**QUESTÃO 59**

Um pilar possui seção transversal conforme mostra a figura (sem escala, dimensões em centímetros):



Se esse pilar recebe um carregamento de compressão representado por uma força resultante concentrada de 260 kN, aplicada no cruzamento dos eixos de simetria da seção transversal, a tensão axial atuante no pilar é de:

- (A) 0,8 MPa
- (B) 8 MPa
- (C) 80 MPa
- (D) 800 MPa

**QUESTÃO 60**

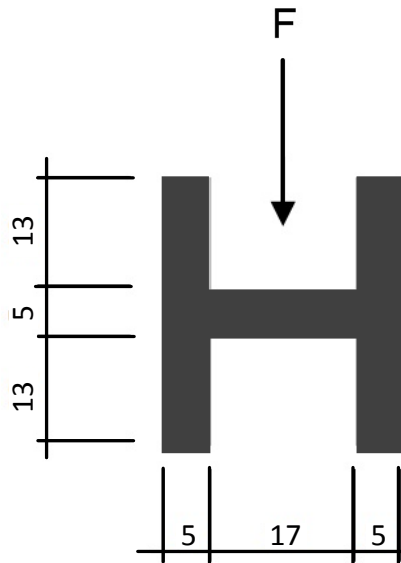
Um funcionário de uma construtora deve estipular o valor de venda de uma obra cujo custo direto é de R\$ 3.452.657,30. Sabendo que a construtora terá uma despesa de 23% dos custos diretos relativos a custos extras, que terá que pagar, junto a órgãos competentes, um montante de 9% de impostos sobre o valor de venda e que espera um lucro de 14%, o valor de venda que deve ser determinado pelo funcionário será de:

- (A) R\$ 7.505.776,74
- (B) R\$ 5.784.902,91
- (C) R\$ 5.515.283,74
- (D) R\$ 5.040.879,66



**QUESTÃO 61**

Um parâmetro fundamental para o dimensionamento de uma peça sujeita a esforços de flexão é denominado momento de inércia.



Considerando que a seção transversal de uma viga apoiada em suas extremidades (biapoiada) possui as dimensões mostradas na figura (sem escala, em centímetros) e que o esforço que provoca flexão está representado pelo vetor F, o momento de inércia da seção a ser empregado na determinação da tensão atuante na peça, devido a F, tem valor inteiro de:

- (A) 40.203 cm<sup>4</sup>
- (B) 26.873 cm<sup>4</sup>
- (C) 25.003 cm<sup>4</sup>
- (D) 2.370 cm<sup>4</sup>

**QUESTÃO 62**

Para a realização de projeto de fundações, são feitas investigações no solo onde a edificação será construída. Na execução de sondagem à percussão – SPT (Standard Penetration Test) –, para o projeto de fundações de uma obra cuja área de projeção em planta é de 1.000 m<sup>2</sup>, a quantidade de furos necessários será de:

- (A) 5
- (B) 4
- (C) 3
- (D) 2

**QUESTÃO 63**

Em hidráulica, o Golpe de Aríete trata-se de:

- (A) Movimentação de expansão ou contração em aparelhos hidráulicos, devido à variação de temperatura da tubulação.
- (B) Característica que algumas ferramentas específicas possuem para união de peças hidráulicas.
- (C) Ação mecânica necessária ao acionamento de válvula resistente à sua abertura.
- (D) Interrupção súbita do escoamento do fluido contido na tubulação.

### QUESTÃO 64

Sobre a punção em elementos estruturais de concreto armado, é **CORRETO** afirmar que se trata de:

- (A) elevação de peças pré-moldadas de forma adequada.
- (B) falha por cisalhamento em regiões de cargas concentradas críticas.
- (C) abertura de vãos para passagem de dutos elétricos e/ou hidráulicos.
- (D) proteção adequada da armadura por imersão prévia em produto betuminoso.

### QUESTÃO 65

Sobre o disposto na Norma Regulamentadora NR18, que trata das condições e meio ambiente de trabalho na indústria da construção, são verdadeiras as afirmações, **EXCETO**:

- (A) Uma instalação sanitária deve ser constituída de conjunto contendo lavatório, vaso sanitário e mictório, na proporção de 1 conjunto para cada 20 trabalhadores ou fração.
- (B) Medidas a serem tomadas quando da ocorrência de acidente fatal são preconizadas nessa norma.
- (C) Contêineres são proibidos de serem empregados como área de vivência em canteiros de obras.
- (D) Essa norma orienta sobre medidas de proteção contra quedas de altura.

### QUESTÃO 66

De acordo com os conceitos explicitados no Capítulo V da CLT, no que se refere à insalubridade, é **CORRETO** afirmar:

- (A) Quando as atividades ou operações ou métodos de trabalho exponham os empregados a agentes nocivos à saúde, acima dos limites de tolerância fixados por norma, são consideradas atividades ou operações insalubres.
- (B) Quando as atividades ou operações ou métodos de trabalho exponham os empregados a agentes nocivos à saúde, acima dos limites de tolerância fixados por norma, são consideradas atividades ou operações perigosas.
- (C) Quando as atividades ou operações ou métodos de trabalho exponham os empregados a risco de adoecimento, em razão da natureza e tempo de exposição do agente, são consideradas atividades ou operações perigosas.
- (D) Quando as atividades ou operações ou métodos de trabalho exponham os empregados a agentes de risco grave e iminente à integridade física ou à vida, são consideradas atividades ou operações insalubres.

### QUESTÃO 67

Suponha as condições de trabalho, em um canteiro de obras, para uma jornada de 8 horas, em que alguns trabalhadores estão expostos, continuamente, ao ruído de 87 db(A) de uma serra circular, enquanto outros trabalhadores carregam materiais diversos, em carrinho de mão, com peso de 80 kg, deslocando-se sobre uma rampa extensa com declividade de 12%. Com respeito à redução de riscos à saúde dos trabalhadores, analise as proposições abaixo.

- I – Para diminuir o risco de acidentes no transporte de cargas com carrinho de mão, é proibido o uso de rampas.
- II – Não deverá ser exigido nem admitido o transporte manual de cargas cujo peso seja suscetível de comprometer a saúde ou a segurança do trabalhador.
- III – Para atividades físicas intensas, devem ser incluídas pausas para descanso.
- IV – O nível de ruído de 87 db(A) a que os trabalhadores estão submetidos encontra-se dentro dos limites de tolerância para 8 horas, conforme previsto na NR 15.

Assinale a alternativa **CORRETA**:

- (A) Somente as proposições I e III são verdadeiras.
- (B) Somente as proposições II e IV são verdadeiras.
- (C) Somente as proposições I e IV são verdadeiras.
- (D) Somente as proposições II e III são verdadeiras.

### QUESTÃO 68

Analise as proposições a seguir:

- I – A plataforma de proteção tipo bandeirão deve atender ao disposto em norma, em que o primeiro pavimento não necessita de plataforma de proteção, posteriormente, a cada 3 (três) pavimentos, deverão ser instaladas plataformas secundárias.
- II – No setor de carpintaria, a serra circular deve ser fixada em mesa estável, com proteção do tipo coifa no disco, proteção da polia e da correia, bem como aterramento da carcaça, com coletor de serragem e divisor de cutelo.
- III – Em um canteiro de obras com 50 (cinquenta) trabalhadores, são suficientes as instalações provisórias constituídas de cozinhar/refeitório, vestiários com armários individuais, instalações sanitárias, lavanderia e área de lazer.
- IV – As rampas de acesso de uso coletivo, bem como as passarelas de circulação, devem ter inclinação adequada à norma e serem dotadas de corrimão e rodapé.

Assinale a alternativa **CORRETA**, de acordo com o disposto na NR18:

- (A) Somente as proposições I e II são verdadeiras.
- (B) Somente as proposições I e IV são verdadeiras.
- (C) Somente as proposições I e III são verdadeiras.
- (D) Somente as proposições II e IV são verdadeiras.

### QUESTÃO 69

De acordo com a NR12, com respeito ao uso de máquinas e ferramentas nos canteiros de obra, analise as proposições abaixo.

- I – As máquinas e equipamentos dotados de proteções móveis associadas a dispositivos de intertravamento devem operar somente quando as proteções estiverem fechadas e paralisar suas funções perigosas quando as proteções forem abertas durante a operação.
- II – As transmissões de força e os componentes móveis a elas interligados, tais como correias e polias, acessíveis ou expostos, devem possuir proteções, fixas ou móveis, com dispositivos de intertravamento, que impeçam o acesso por todos os lados.
- III – As máquinas elétricas e equipamentos, tais como serras e betoneiras, que estejam ou possam estar em contato indireto com água, se forem de estrutura metálica, não precisam ser aterradas.
- IV – As proteções móveis das máquinas podem ser removidas em caso de funcionamento de emergência, desde que haja um responsável técnico durante a operação.

Assinale a alternativa **CORRETA**:

- (A) Somente as proposições I e II são verdadeiras.
- (B) Somente as proposições I e III são verdadeiras.
- (C) Somente as proposições I e IV são verdadeiras.
- (D) Somente as proposições II e IV são verdadeiras.

**QUESTÃO 70**

O texto a seguir refere-se a Serviços Especializados em Engenharia de Segurança e em Medicina do Trabalho (NR4).

*“Considere uma empresa pública que contrata outra empresa de construção civil, regida pela CLT, com atividade de risco grau 2, com 1.200 funcionários. Essa empresa realiza, em um mesmo estado, serviços em três canteiros de obras distanciados 5 km entre si, sendo o número de funcionários de 250, 450 e 501, nos canteiros 1, 2 e 3, respectivamente.”*

Analise as proposições abaixo.

- I – A empresa poderá constituir SESMT centralizado para atender todos os canteiros de obras.
- II – A empresa está desobrigada a constituir o SESMT, pois cada estabelecimento ou canteiro de obras não tem número de funcionários que ultrapasse o limite estabelecido na NR4 .
- III – O dimensionamento do SESMT será feito pelo total de funcionários da empresa e requer 1 técnico de segurança, 1 engenheiro de segurança, 1 auxiliar de enfermagem do trabalho, 1 enfermeiro do trabalho e 1 médico do trabalho.
- IV – O SESMT será dimensionado levando em conta 851 funcionários e deverá ser constituído de apenas um técnico de segurança.

Assinale a alternativa **CORRETA**:

- (A) Apenas as proposições I, II e III são verdadeiras.
- (B) Apenas as proposições II, III e IV são verdadeiras.
- (C) Apenas as proposições I e IV são verdadeiras.
- (D) Apenas as proposições III e IV são verdadeiras.